

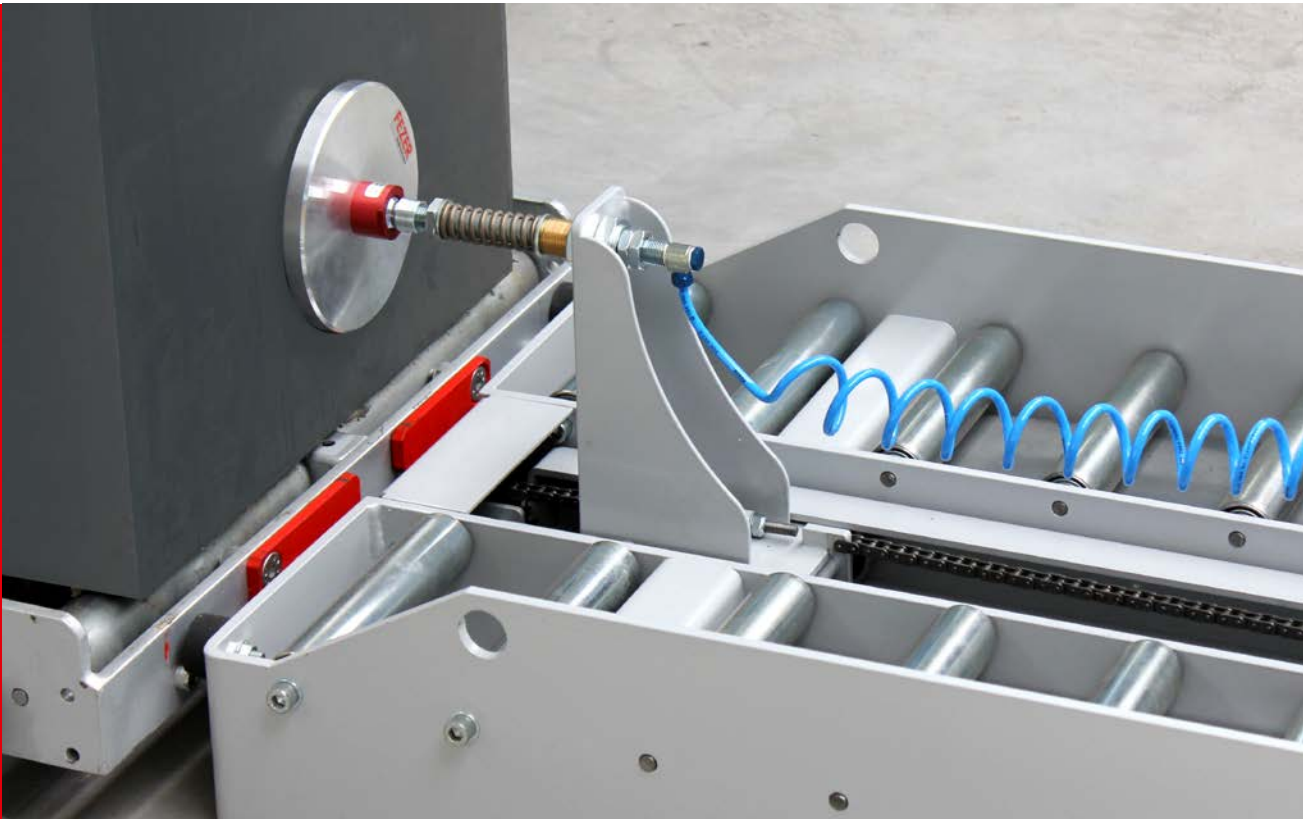
ELUX

▶ Motorische Wechseltische



Energie. Ausdauer. Leistung.

► Motorische Wechseltische ELUX



Der mehrschichtige Einsatz von elektrischen Flurförderzeugen erfordert das Wechseln von Batterien.

Mit dem motorisch betriebenen ELUX-Wechseltisch lassen sich diese Wechsel schnell, sicher und wirtschaftlich durchführen.

Die Wechseltische dienen dem Ein- und Ausschub der Batterie in oder aus einem Flurförderzeug und dem Transport der Batterie zur Ladestation bzw. zurück. Durch die kabelgebundene Fernsteuerung wird ein hohes Maß an Bedienkomfort und Sicherheit geboten.

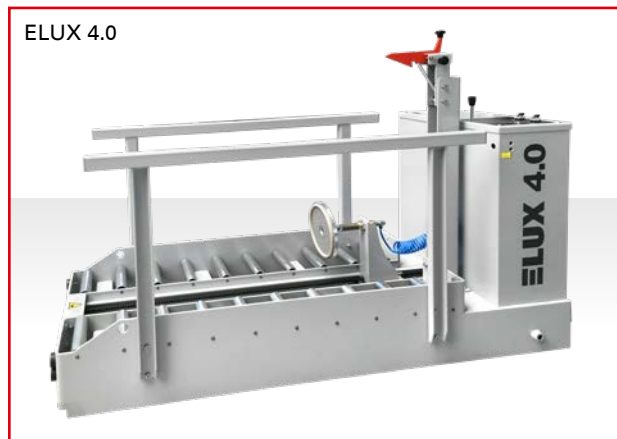
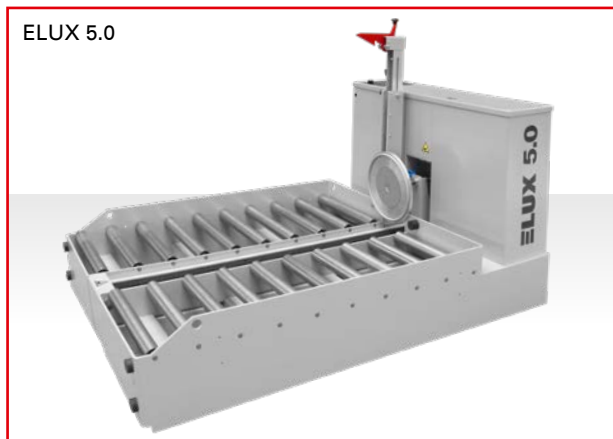
SYSTEMMERKMALE

- **Laserpointer** - ermöglicht die Einstellung auf die exakte Einschubhöhe.
- **Qualität** - Pulverbeschichtung, erstklassige Materialien, hochwertige Verarbeitung.
- **Made in Germany** - Herstellung aus Stählen von S235JRG2 bis S355J2G3.
- **Richtlinienkonform** - EG-Maschinenrichtlinie, EMV-Richtlinie, Niederspannungsrichtlinie.

**Innovative Technik
für Antriebsbatterien**

Technische Daten

	ELUX 5.0	ELUX 4.0	ELUX 3.0
Abmessungen			
Gesamtlänge	1650 mm	1664 mm	1350 mm
Gesamtbreite	1100 mm	672 mm	600 mm
Gesamthöhe	900 mm	1090 mm	870 mm
Rollenbahngrundhöhe	260 mm	200 mm	133 mm
Eigengewicht	345 kg	245 kg	157 kg
Abmessungen Saugteller			
Gesamtlänge	Ø 320 mm	Ø 210 mm	Ø 160 mm
Gesamtbreite	-	-	-
Überlauf Saugteller	-	-	-
Batteriedaten			
Max. Trogbreite	1050 mm	520 mm	520 mm
Max. Troglänge	1225 mm	1225 mm	870 mm
Troghöhe	627 / 784 mm	784 mm	630 mm
Max. Batteriegewicht	2500 kg	1400 kg	750 kg
Trägerfahrzeugdaten			
Max. Gabelzinkenbreite	200 mm	190 mm	190 mm
Max. Gabelzinkenhöhe	85 mm	85 mm	85 mm
Gabelzinkenaußenmaß	520 - 620 mm	520 - 570 mm	520 - 570 mm
Min. Gabellänge	1600 mm	1600 mm	1200 mm
Min. Hub	120 mm	120 mm	120 mm





AIM München Vertriebs GmbH

Röntgenstraße 3
85221 Dachau

Tel: 08131/3 32 17-0
Fax: 08131/3 32 17-55

E-Mail: info@aim-muc.de
Internet: www.aim-muc.de